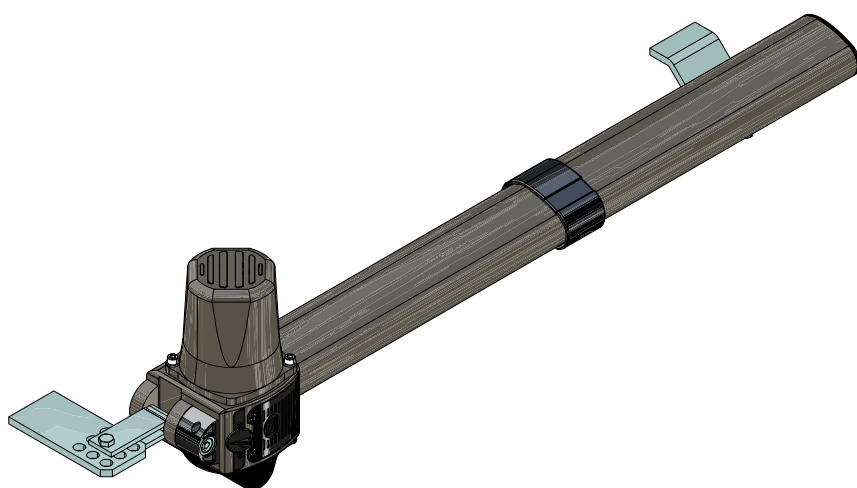




**CAME**

АВТОМАТИКА ДЛЯ РАСПАШНЫХ ВОРОТ

FA00290-RU



ИНСТРУКЦИЯ ПО МОНТАЖУ

**KR300 - KR302 - KR310 - KR312**  
**KR510 - KR512**

**RU** Русский



## ВНИМАНИЕ!

### Важные правила техники безопасности: ПРОЧИТАЙТЕ ВНИМАТЕЛЬНО!



#### Предисловие

- Это изделие должно использоваться исключительно по назначению. Любое другое применение рассматривается как опасное. SAME S.p.A снимает с себя всякую ответственность за возможный ущерб, нанесенный в результате неправильного использования оборудования
- Храните эти предупреждения вместе с инструкциями по монтажу и эксплуатации компонентов автоматики.

#### Перед установкой

*(Проверка существующего состояния: если проверка дала отрицательные результаты, необходимо повременить с началом монтажных работ до тех пор, пока условия работы не будут полностью соответствовать требованиям безопасности)*

- Проверьте, чтобы подвижная часть системы была в хорошем состоянии, отрегулирована и сбалансирована, исправно открывалась и закрывалась. Убедитесь в наличии соответствующих механических упоров
- Если автоматическая система должна быть установлена на высоте ниже 2,5 м над полом или другим покрытием, проверьте необходимость в установке дополнительных защитных приспособлений и/или предупреждающих знаков
- Если в створках предусмотрены проходы для пешеходов, установите блокировочный механизм, предотвращающий их открывание во время движения
- Убедитесь в том, что открывание автоматизированной створки не приведет к возникновению опасных ситуаций, вызванных зажимом между подвижными компонентами системы и окружающими неподвижными объектами
- Запрещается устанавливать автоматику в перевернутом положении или на элементы, склонные к прогибанию. При необходимости используйте усилительные детали в местах крепления
- Не устанавливайте ворота в местах, где дорога идет под уклоном (на наклонной поверхности)
- Проверьте, чтобы вблизи не было ирригационных устройств, которые могут намочить привод снизу
- Проверьте, чтобы диапазон температур, указанный в настоящей инструкции, соответствовал температуре окружающей среды в месте установки
- Внимательно следуйте приведенным ниже инструкциям: неправильная установка может привести к серьезным травмам
- Строго следуйте данным инструкциям по безопасности. Храните их в надежном и безопасном месте.

#### Монтаж

- Обозначьте и отделите участок проведения монтажных работ с целью предотвращения доступа к нему посторонних, особенно детей
- Соблюдайте осторожность при обращении с автоматикой, масса которой превышает 20 кг. В этом случае подготовьте инструменты для безопасного передвижения тяжелых грузов
- Все устройства управления (кнопки, ключи-выключатели, считыватели магнитных карт и т. д.) должны быть установлены, по крайней мере, на расстоянии 1,85 м от периметра зоны движения ворот или там, где до них нельзя дотянуться снаружи через ворота. Кроме того, контактные устройства управления (выключатели, проксимити-устройства и т. д.) должны быть установлены на высоте не менее 1,5 м и не должны быть общедоступны
- Все устройства управления в режиме "Присутствие оператора" должны находиться в месте, откуда можно свободно наблюдать за движущимися створками и зоной прохода
- Рекомендуется использовать там, где это необходимо, наклейку с указанием места расположения устройства разблокировки
- Перед тем как передать систему в распоряжение пользователя, проверьте ее на соответствие требованиям норматива EN 12453 (толкающее усилие), убедитесь в правильной регулировке и настройке автоматической системы, а также в работоспособности и эффективности устройств безопасности и ручной разблокировки
- Используйте там, где необходимо, предупреждающие знаки (например, табличку).

#### Специальные инструкции и рекомендации для пользователей

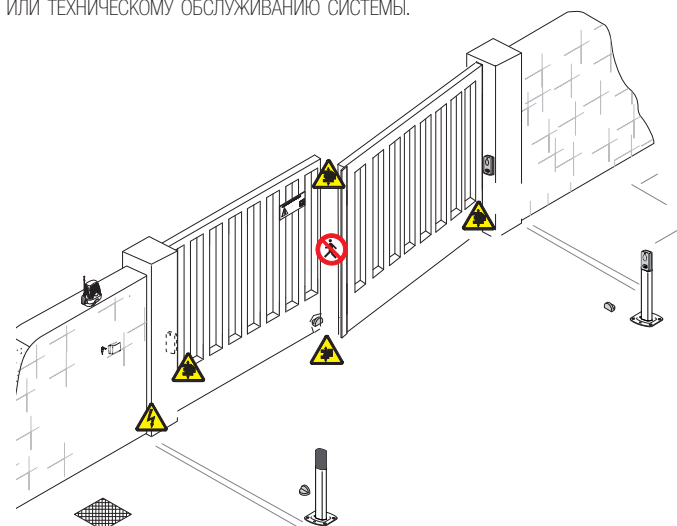
- Оставляйте свободным и чистым участок движения ворот. Следите за тем, чтобы в зоне действия фотозащитных элементов не было растительности и препятствий для движения ворот. Не позволяйте детям играть с переносными или фиксированными устройствами управления или находиться в зоне движения ворот. Необходимо держать брелоки-передатчики и другие устройства управления в недоступном для детей месте во избежание случайного запуска системы
- Устройство не предназначено для использования детьми в возрасте до 8 лет и людьми с ограниченными физическими, сенсорными и умственными способностями или же людьми, не имеющими достаточного опыта или знаний, если только им не были даны соответствующие знания или инструкции по применению системы специалистом компании. Не позволяйте детям играть с автоматикой. Работы по чистке и техническому обслуживанию, которые должен выполнять пользователь, нельзя доверять детям
- Следует часто проверять систему на наличие

возможных неполадок в работе или других следов износа или повреждений на подвижных конструкциях, компонентах автоматической системы, местах крепления, проводке и доступных подключениях. Следите за чистотой и смазкой механизмов движения (петель) и скользящих (направляющих)

- Выполняйте функциональную проверку работы фотозащитных элементов и чувствительных профилей каждые шесть месяцев. Чтобы проверить исправность фотозащитных элементов, проведите перед ними предметом во время закрывания ворот. Если створка меняет направление движения или останавливается, фотозащитные элементы работают исправно. Это единственная работа по техническому обслуживанию оборудования, выполняемая при включенном электропитании. Следите за тем, чтобы стекла фотозащитных элементов были всегда чистыми (можно использовать слегка увлажненную водой мягкую тряпку; категорически запрещается использовать растворители или другие продукты бытовой химии)
- В том случае, если необходимо произвести ремонт или регулировку автоматической системы, следует заблокировать привод и не использовать его до тех пор, пока не будут обеспечены безопасные условия работы системы
- Обязательно отключите электропитание перед тем, как разблокировать привод вручную или выполнить любую другую работу, во избежание опасных ситуаций. Внимательно ознакомьтесь с инструкциями
- Если кабель электропитания поврежден, он должен быть заменен изготовителем или специалистами с надлежащей квалификацией и необходимыми инструментами во избежание возникновения опасных ситуаций
- Пользователю категорически запрещается выполнять действия, не указанные и не предусмотренные в инструкциях. Для ремонта, внепланового технического обслуживания и регулировки автоматической системы следует обращаться в службу технической поддержки
- Необходимо отмечать выполнение работ в журнале периодического технического обслуживания.

#### Особые инструкции и рекомендации для всех

- Избегайте контакта с петлями или другими подвижными механизмами системы во избежание травм
- Запрещается находиться в зоне действия автоматической системы во время ее движения
- Запрещается препятствовать движению автоматической системы, так как это может привести к возникновению опасных ситуаций
- Всегда уделяйте особое внимание опасным местам, которые должны быть обозначены специальными символами и/или черно-желтыми полосами
- Во время использования ключа-выключателя или устройства управления в режиме «Присутствие оператора» постоянно следите за тем, чтобы в радиусе действия подвижных механизмов системы не было людей
- Ворота могут начать движение в любой момент, без предварительного сигнала
- Всегда отключайте электропитание перед выполнением работ по чистке или техническому обслуживанию системы.



Осторожно! Возможно травмирование ног.



Осторожно! Возможно травмирование рук.



Опасность поражения электрическим током.



Запрещен проход во время работы автоматической системы.

## УСЛОВНЫЕ ОБОЗНАЧЕНИЯ

- 📖 Этот символ обозначает раздел, требующий особого внимания.
- ⚠️ Этот символ обозначает раздел, связанный с вопросами безопасности.
- 👉 Этот символ обозначает раздел, предназначенный для ознакомления конечного пользователя.

## ОПИСАНИЕ

KR300 - KR302 Самоблокирующийся привод для распашных ворот с шириной створки до 3 м.

KR310 - KR312 Самоблокирующийся привод с концевыми микровыключателями открывания и закрывания для распашных ворот с шириной створки до 3 м.

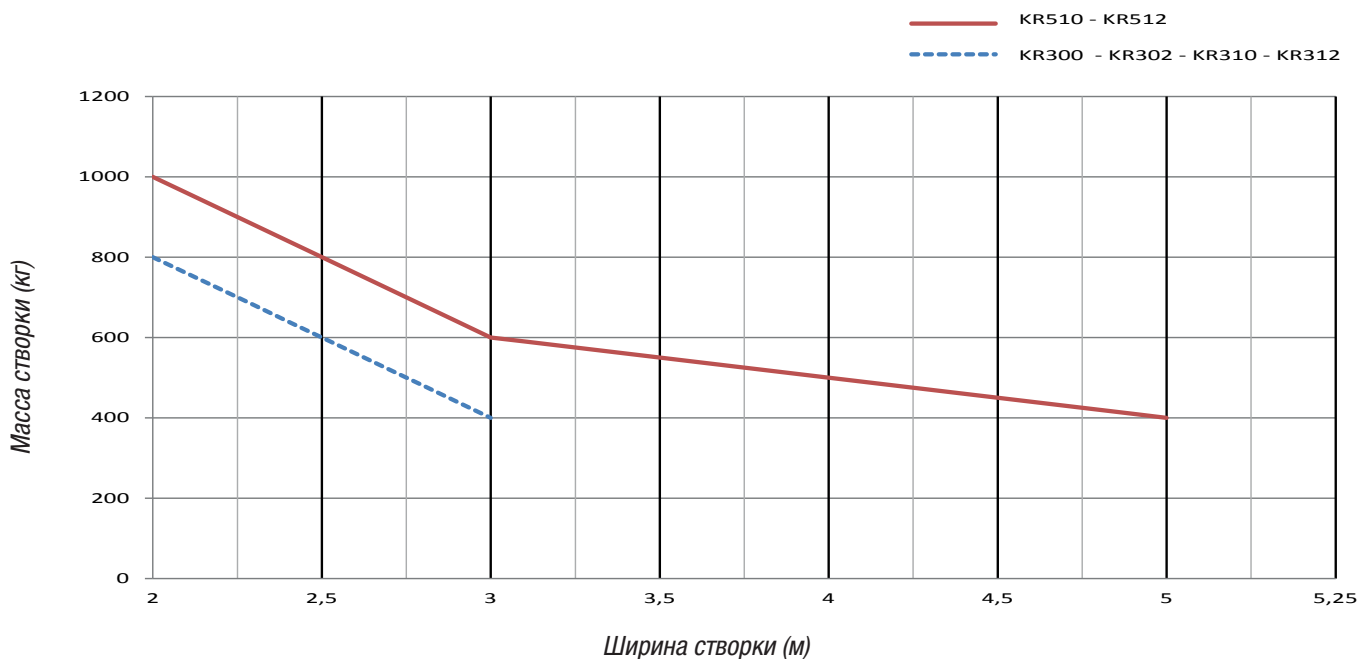
KR510 - KR512 Самоблокирующийся привод с концевыми микровыключателями открывания и закрывания для распашных ворот с шириной створки до 5 м.

### Назначение

Привод разработан для автоматизации распашных ворот в частном жилом секторе и кондоминиумах.

📖 Запрещается использовать устройство не по назначению и устанавливать его методами, отличными от описанных в настоящей инструкции.

### Ограничения в использовании

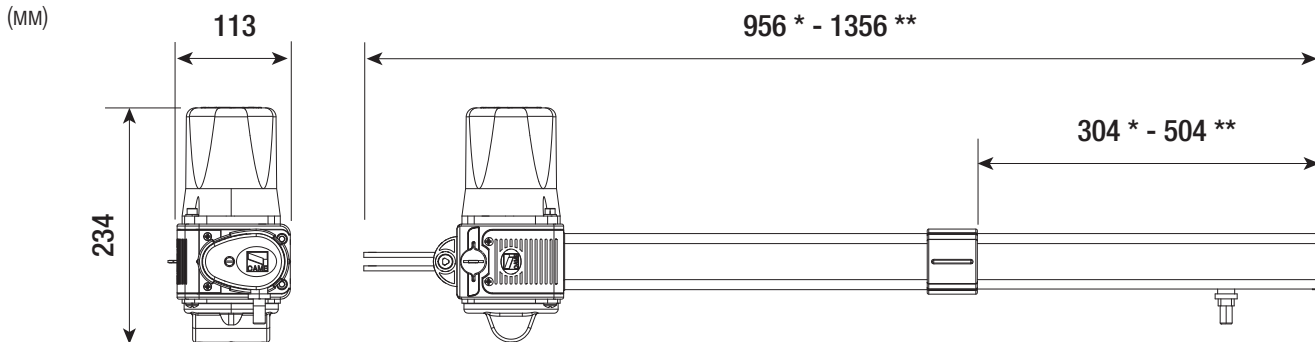


⚠️ На распашных воротах рекомендуется устанавливать электромеханический замок для обеспечения надежной фиксации створок в закрытом положении. Монтаж электромеханического замка является обязательным для створок шириной более 2,5 м.

### Технические характеристики

Модель	KR300 - KR310	KR302 - KR312	KR510	KR512
Класс защиты (IP)	54	54	54	54
Напряжение электропитания (В, 50/60 Гц)	~230	~230	~230	~230
Электропитание двигателя (В, 50/60 Гц)	~230	~230	~230	~230
Макс. потребляемый ток (А)	1,1	1,1	1,1	1,1
Мощность (Вт)	130	130	130	130
Толкающее усилие (Н)	400 — 3000	400 — 3000	400 — 3000	400 — 3000
Время открывания на 90° (с)	22	18	34	30
Интенсивность использования (%)	30	30	30	30
Диапазон рабочих температур (°C)	-20 — +55	-20 — +55	-20 — +55	-20 — +55
Конденсатор (мкФ)	8	8	8	8
Термозащита двигателя (°C)	150	150	150	150
Масса (кг)	10	10	12	12

## Габаритные размеры (мм)

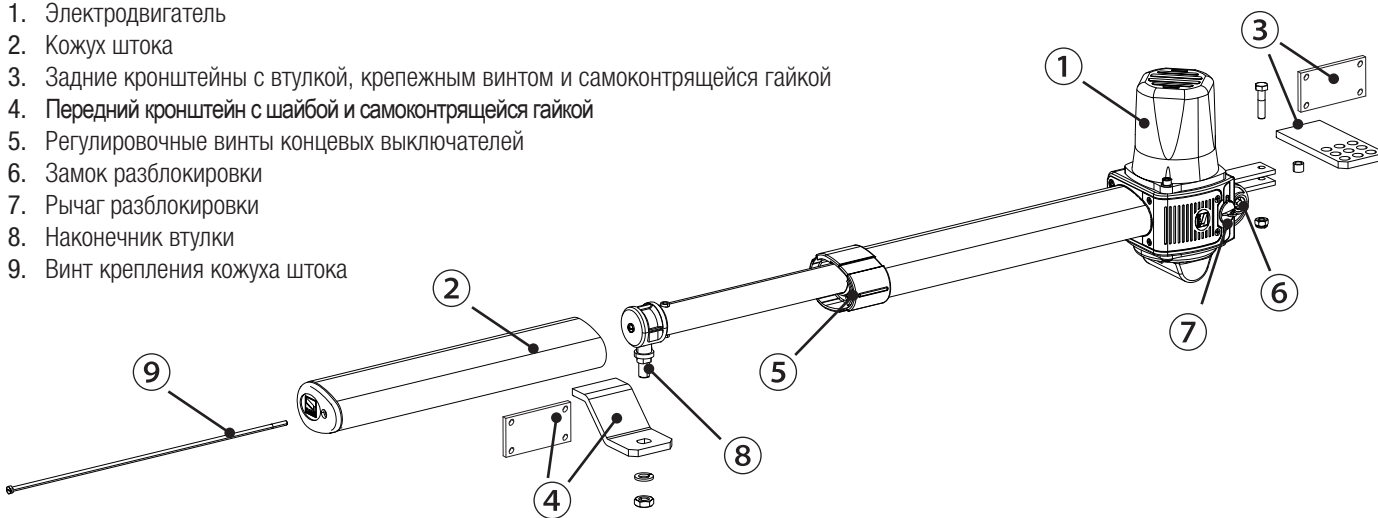


\* KR300 - KR302 - KR310 - KR312

\*\* KR510 - KR512

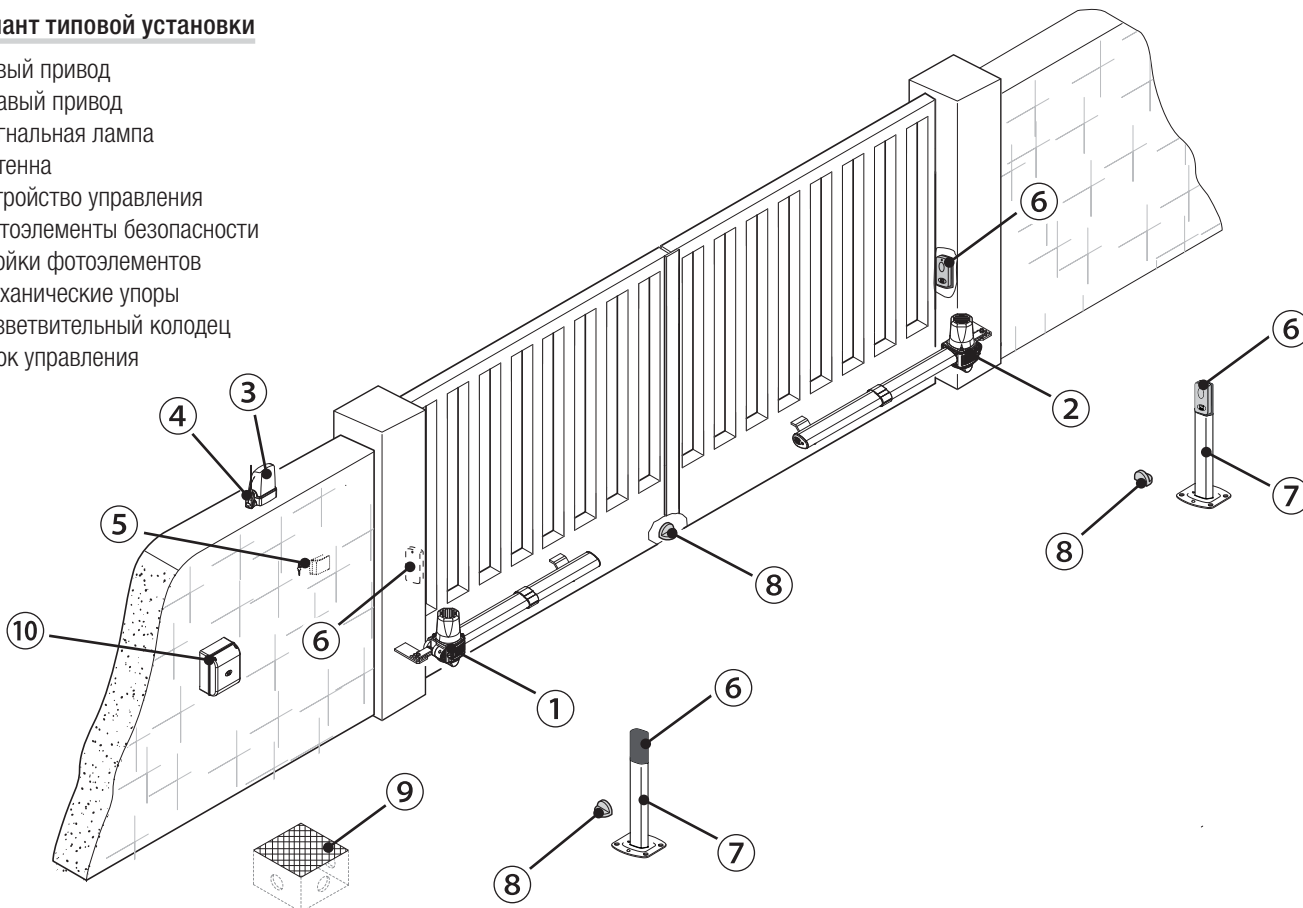
## Основные компоненты

1. Электродвигатель
2. Кожух штока
3. Задние кронштейны с втулкой, крепежным винтом и самоконтрящейся гайкой
4. Передний кронштейн с шайбой и самоконтрящейся гайкой
5. Регулировочные винты концевых выключателей
6. Замок разблокировки
7. Рычаг разблокировки
8. Наконечник втулки
9. Винт крепления кожуха штока



## Вариант типовой установки

1. Левый привод
2. Правый привод
3. Сигнальная лампа
4. Антенна
5. Устройство управления
6. Фотоэлементы безопасности
7. Стойки фотоэлементов
8. Механические упоры
9. Разветвительный колодец
10. Блок управления



## ОБЩИЕ ИНСТРУКЦИИ ПО МОНТАЖУ

⚠ Монтаж должен производиться квалифицированным персоналом в полном соответствии с требованиями действующих норм безопасности.

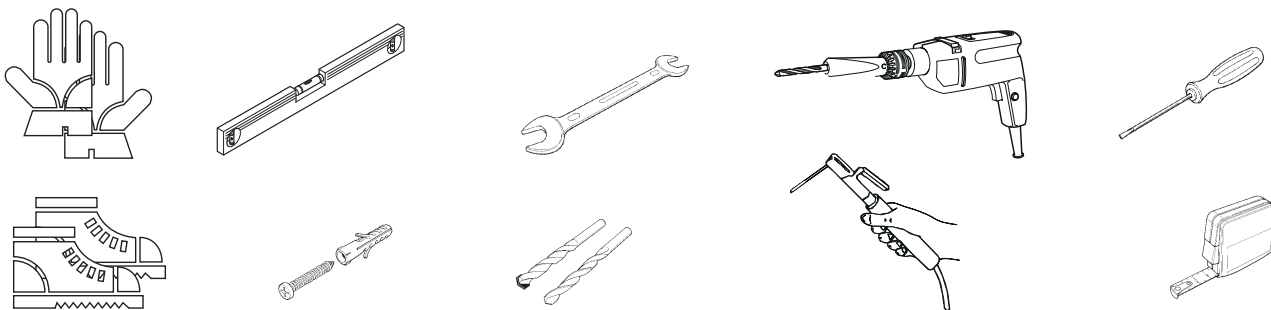
### Предварительные проверки

⚠ Перед тем как приступить к монтажным работам, выполните следующее:

- Проверьте, чтобы конструкция ворот была достаточно прочной, петли находились в исправном состоянии, а между подвижными и неподвижными механизмами не было трения.
- Проверьте, чтобы размер "С" не превышал значения, указанного в таблице.
- Проверьте наличие механических упоров для створок в крайних положениях открывания и закрывания.
- Убедитесь в том, что место крепления привода защищено от возможных повреждений, а монтажная поверхность обладает достаточной прочностью.
- Для подключения к сети электропитания необходимо предусмотреть автоматический выключатель с расстоянием между контактами не менее 3 мм.
- ⚡ Убедитесь в том, чтобы между внутренними соединениями кабеля, обеспечивающими непрерывность контура безопасности, и другими токопроводящими частями была предусмотрена дополнительная изоляция.
- Приготовьте лотки и каналы для проводки кабеля, гарантирующие надежную защиту от механических повреждений.

### Инструменты и материалы

Перед началом монтажных работ убедитесь в наличии всех необходимых инструментов и материалов, которые позволят произвести установку системы в полном соответствии с действующими нормами безопасности. На рисунке представлен минимальный набор инструментов, необходимых для проведения монтажных работ.



### Тип и сечение кабелей

Подключение	Тип кабеля	Длина кабеля 1 < 15 м	Длина кабеля 15 < 30 м
Электропитание блока управления, ~230 В	H05RN-F	3G x 1,5 мм <sup>2</sup>	3G x 2,5 мм <sup>2</sup>
Электропитание двигателя, ~230 В		4G x 1,5 мм <sup>2</sup>	4G x 2,5 мм <sup>2</sup>
Сигнальная лампа		2 x 0,5 мм <sup>2</sup>	
Фотоэлементы (передатчики)	FROR CEI 20-22 CEI EN 50267-2-1	2 x 0,5 мм <sup>2</sup>	
Фотоэлементы (приемники)		4 x 0,5 мм <sup>2</sup>	
Устройства управления и безопасности		2 x 0,5 мм <sup>2</sup>	
Антенна	RG58	макс. 10 м	

📖 Если длина кабеля отличается от приведенной в таблице, его сечение определяется на основании реального потребления тока подключенными устройствами и в соответствии с указаниями, содержащимися в нормативе CEI EN 60204-1.

Для последовательных подключений, предусматривающих большую нагрузку на тот же участок цепи, значения в таблице должны быть пересмотрены с учетом реальных показателей потребления и фактических расстояний. При подключении устройств, не рассматриваемых в данной инструкции, следует руководствоваться технической документацией на соответствующее изделие.

## МОНТАЖ

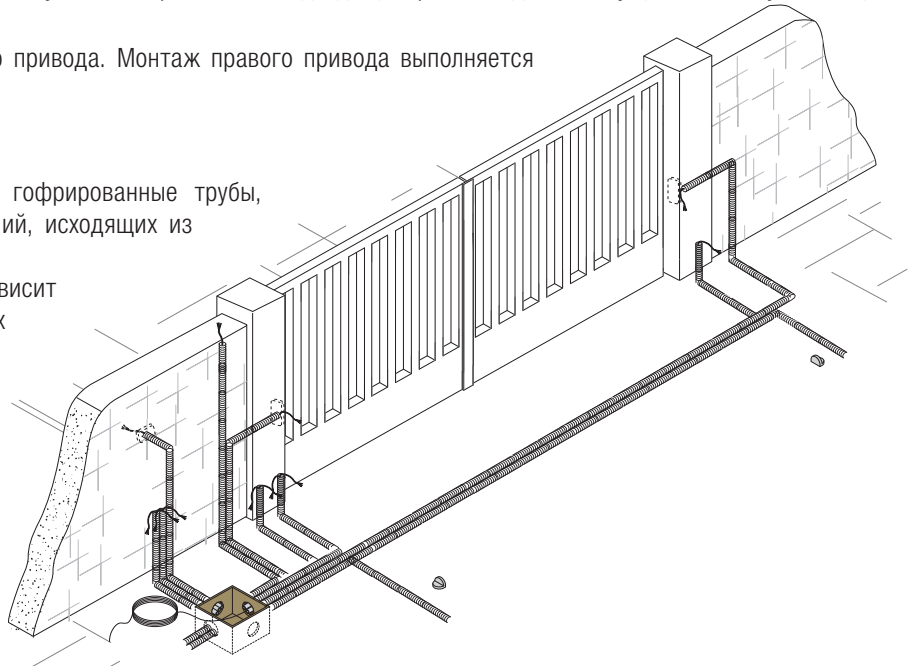
△ Приведенные ниже рисунки носят иллюстративный характер, так как пространство для крепления автоматики и дополнительных принадлежностей может меняться от случая к случаю. Выбор наиболее подходящего решения должен осуществляться установщиком на месте.

📖 Рисунки иллюстрируют монтаж левого привода. Монтаж правого привода выполняется симметрично.

### Прокладка гофрированных труб

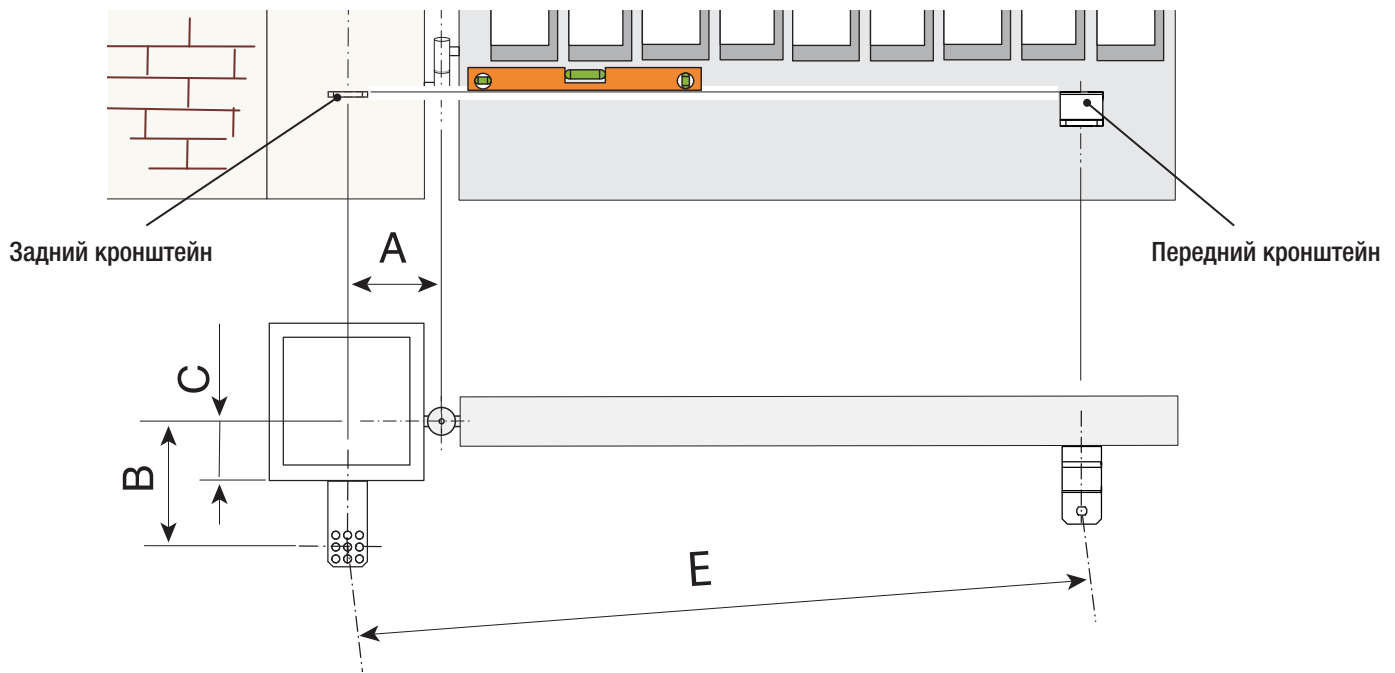
Подготовьте разветвительные коробки и гофрированные трубы, необходимые для электрических соединений, исходящих из разветвительного колодца.

📖 Количество гофрированных труб зависит от варианта системы и предусмотренных дополнительных устройств.



### Монтаж кронштейнов

Определите место крепления переднего и заднего кронштейнов, соблюдая расстояния, указанные на рисунке и в таблице.



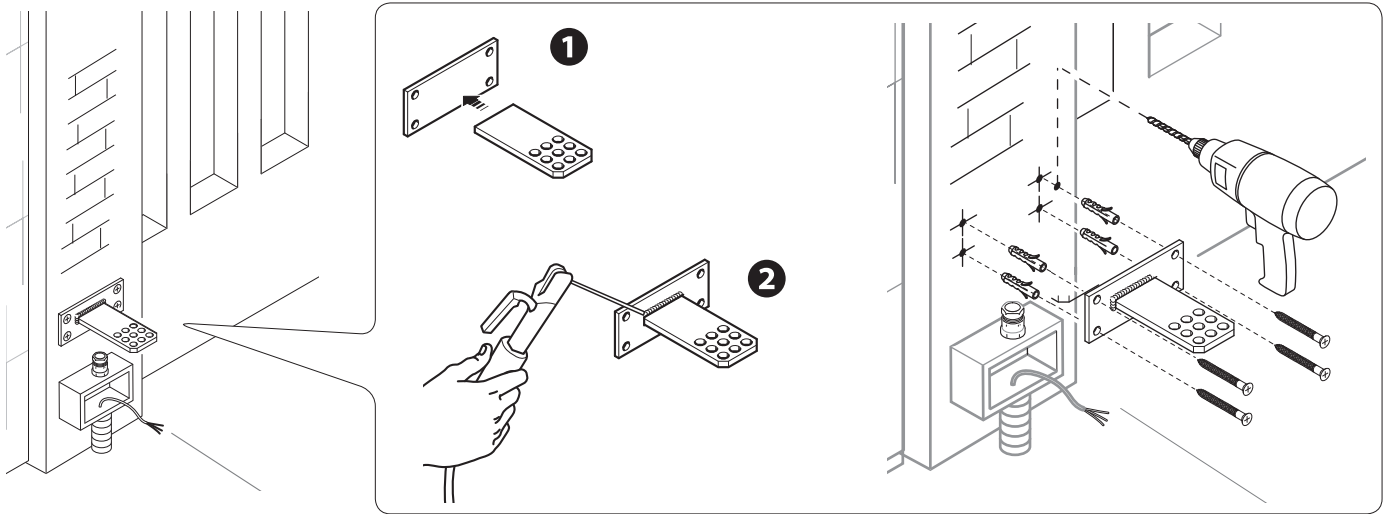
### Установочные размеры (мм)

KR300 - KR302 - KR310 - KR312				
Угол открывания створки (°)	A	B	C (МАКС.)	E
90°	130	130	60	910
120°	130	110	50	910
KR510 - KR512				
Угол открывания створки (°)	A	B	C (МАКС.)	E
90°	200	200	120	1310
130°	200	140	70	1310

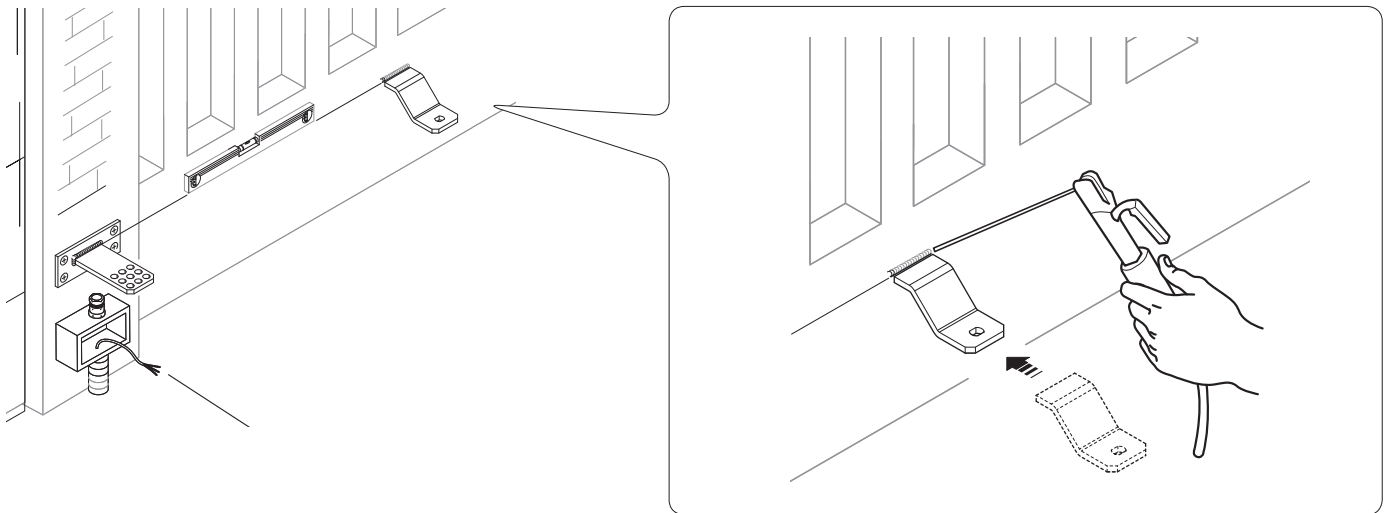
📖 Чем больше угол открывания створки, тем больше скорость открывания и тем меньше толкающее усилие привода. Чем меньше угол открывания створки, тем меньше скорость открывания и тем больше толкающее усилие привода.

При помощи сварки соедините две части заднего кронштейна.

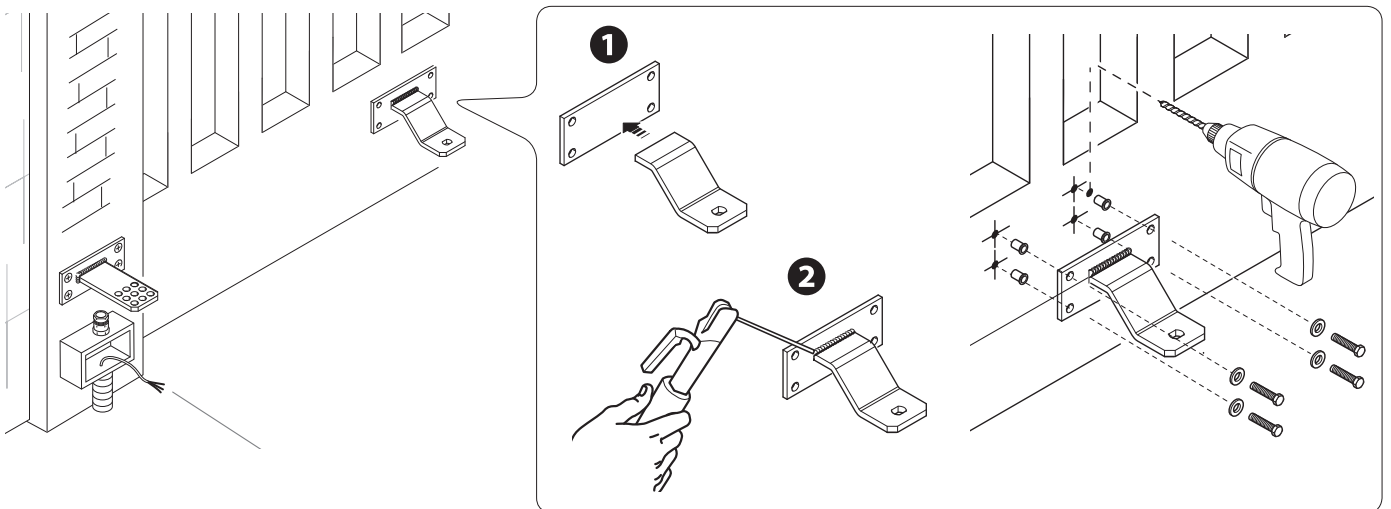
Закрепите кронштейн на столбе в выбранном месте с помощью дюбелей и винтов или, если столб металлический, с помощью сварки.



Приварите передний кронштейн к полотну ворот с учетом указанных в таблице установочных размеров.



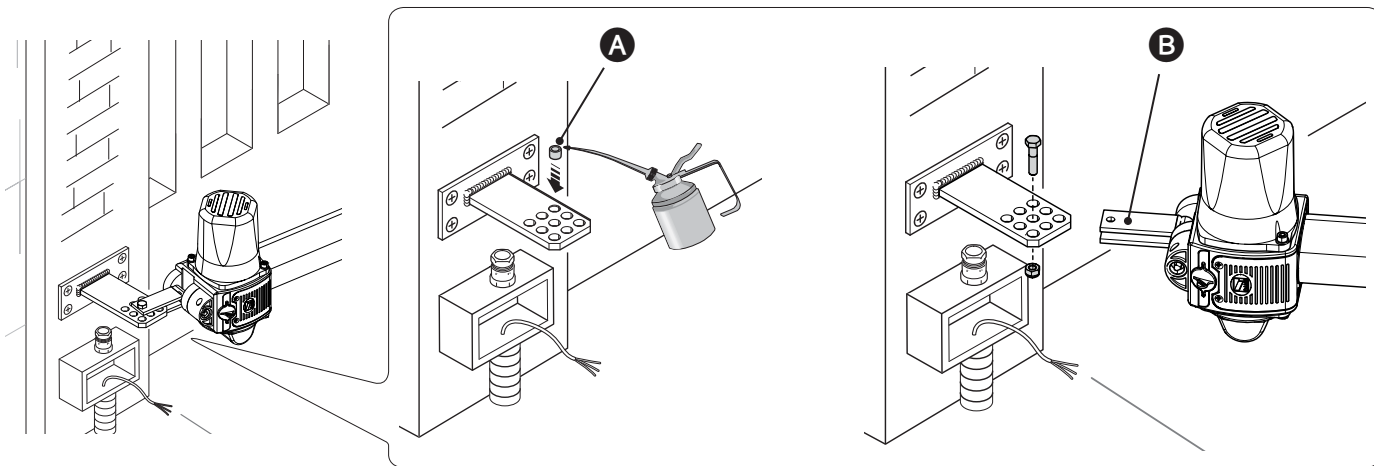
Если створки ворот сделаны не из металла, соберите и сварите два элемента переднего кронштейна и закрепите на створке ворот болтами.



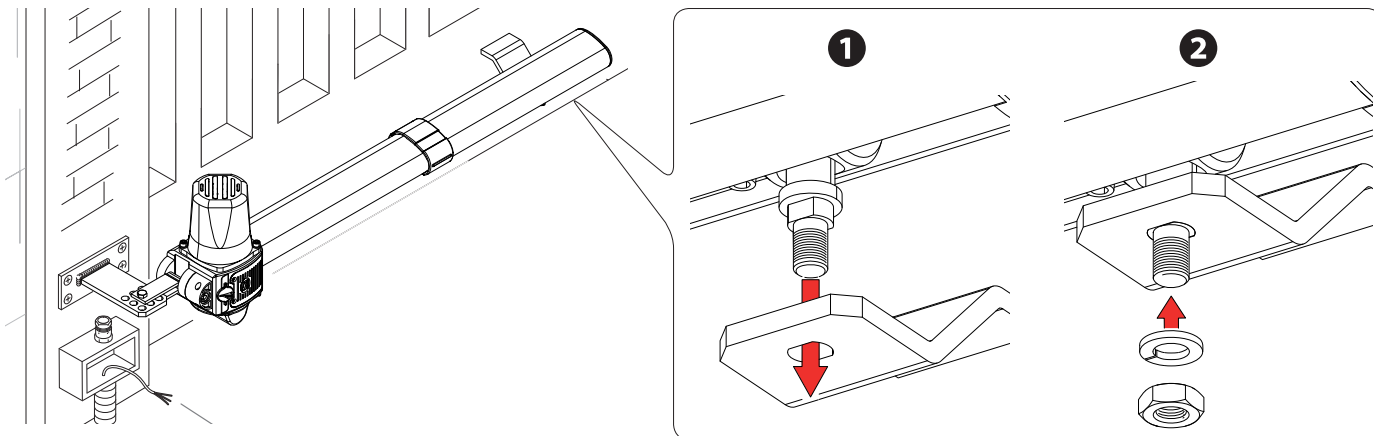
## Монтаж привода

Смажьте втулку **A** и вставьте ее в одно из отверстий заднего кронштейна (в кронштейне предусмотрено несколько отверстий, позволяющих отрегулировать угол открывания створки ворот).

Установите хвостовик **B** на задний кронштейн и зафиксируйте с помощью болта и гайки.



Откройте створку, вставьте наконечник в отверстие переднего кронштейна и зафиксируйте его с помощью шайбы и гайки.

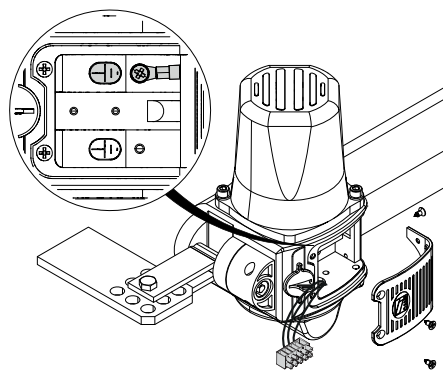


## Подключение к блоку управления

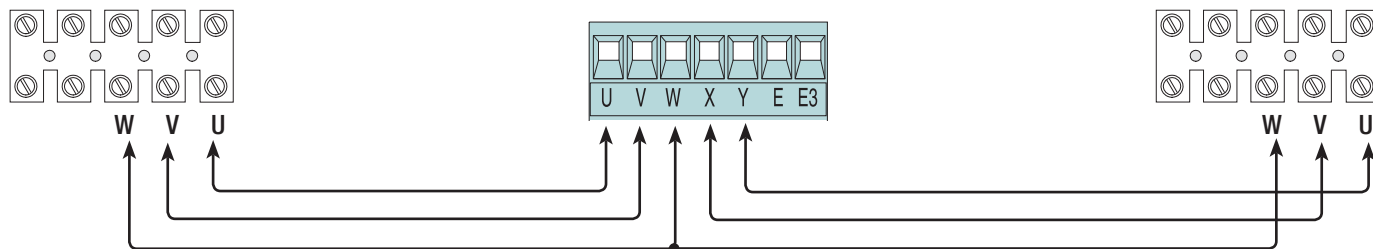
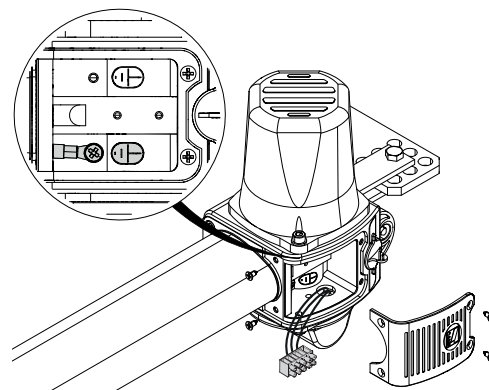
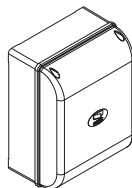
**Δ** Внимание! Перед началом работ по эксплуатации, ремонту, настройке и регулировке блока управления отключите сетевое электропитание.

Привод ~230 В для левосторонней установки (вид изнутри) с задержкой при открывании.

Привод ~230 В для правосторонней установки (вид изнутри) с задержкой при закрывании.



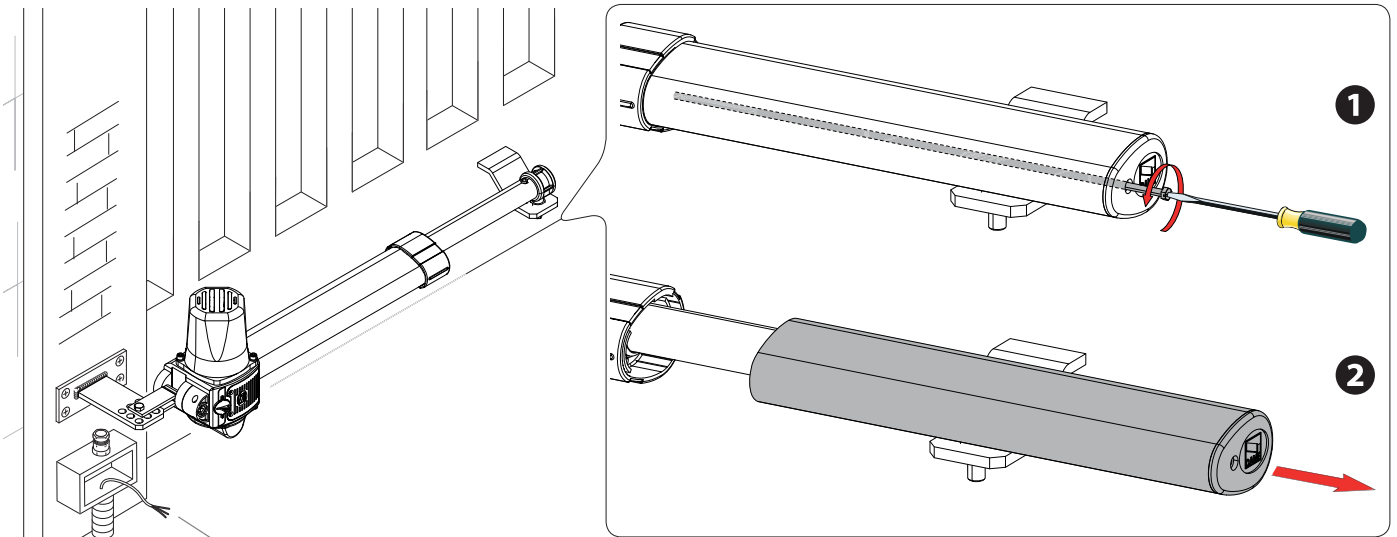
ZA3N - ZA3P



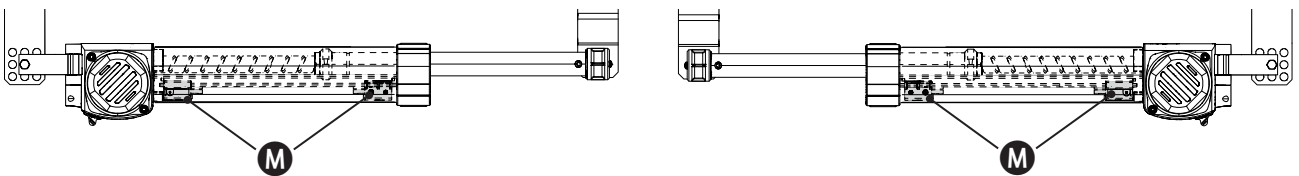


## Регулировка крайних положений

Перед тем как приступить к регулировке крайних положений, необходимо снять кожух штока, открутив крепежный винт.



Концевые микровыключатели **M** расположены в конце траектории движения штока.

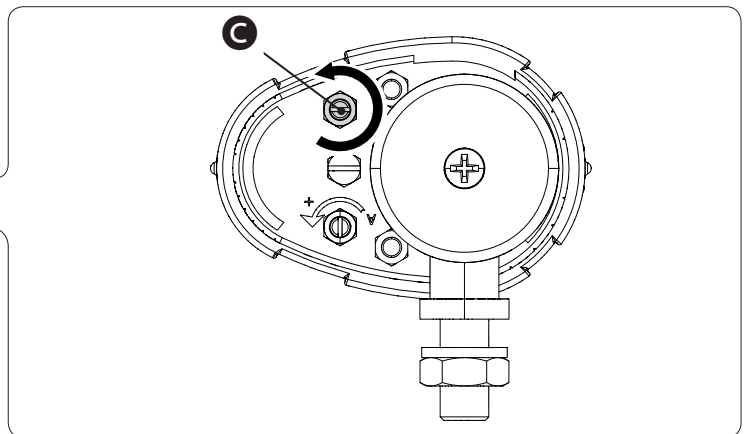
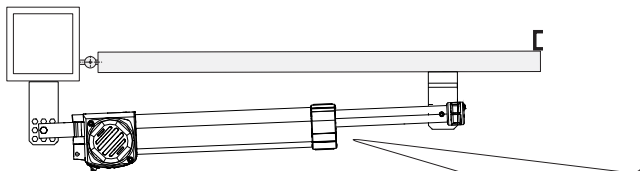


**При закрывании** Разблокируйте привод.

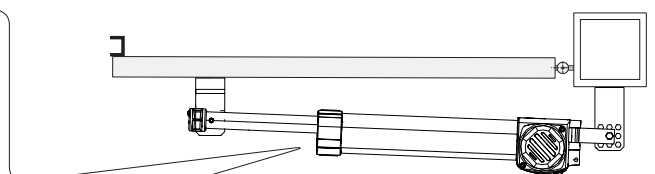
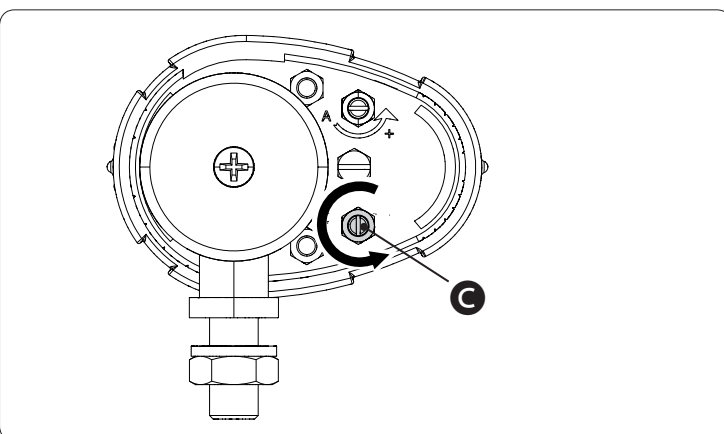
Установите створку в полностью закрытое положение.

Вращайте шпильку с резьбой **C** против часовой стрелки до тех пор, пока микровыключатель закрывания не сработает.

Затяните фиксирующую гайку на стержне с резьбой.



Повторите эту же процедуру для правого привода.




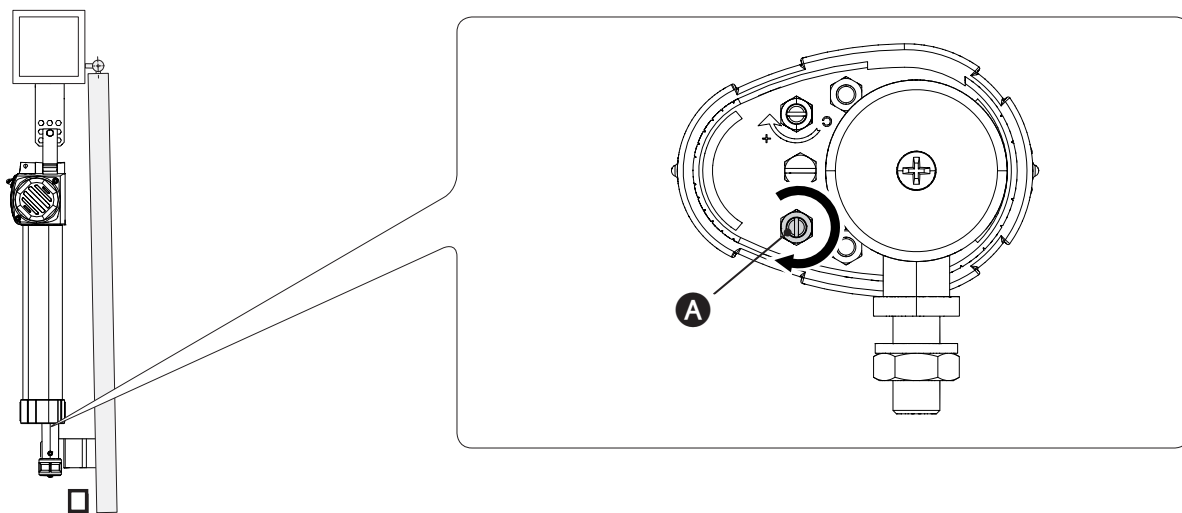
## При открывании

Разблокируйте привод.

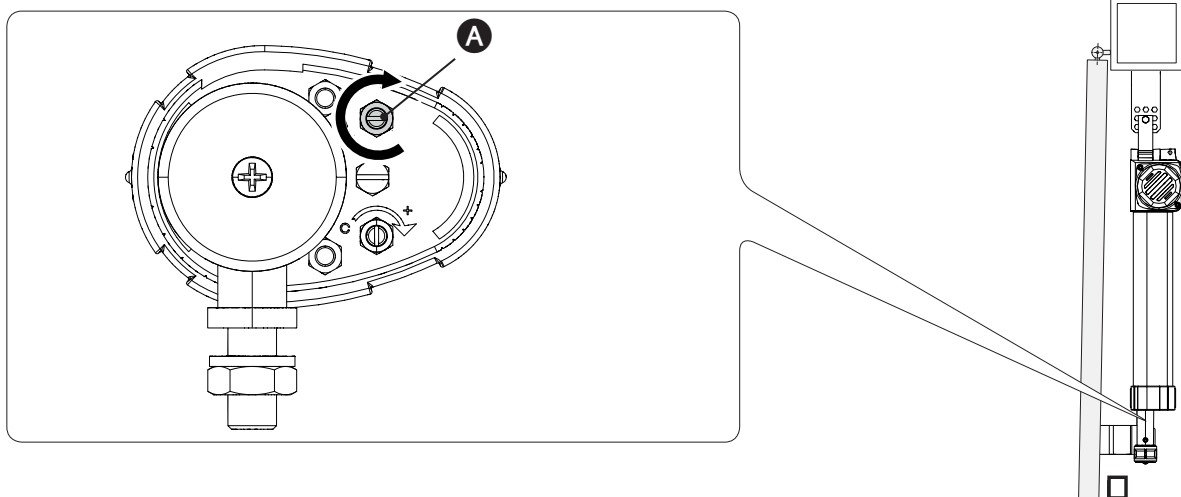
Установите створку в желаемое положение открывания.

Вращайте шпильку с резьбой **A** по часовой стрелке до тех пор, пока микровыключатель открывания не сработает.

 Затяните фиксирующую гайку на стержне с резьбой.



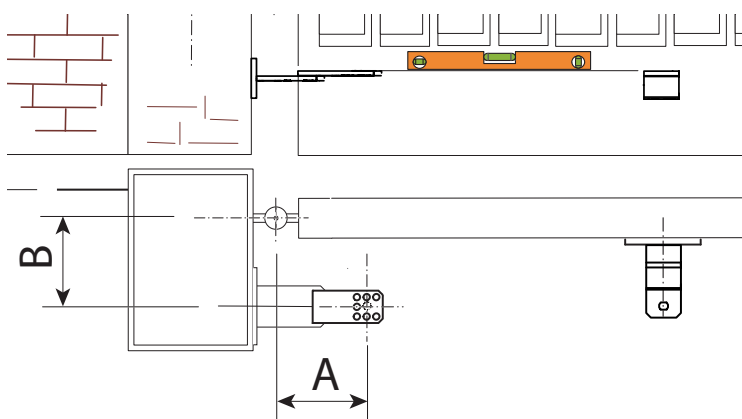
Повторите эту же процедуру для правого привода.



## МОНТАЖ И ПОДКЛЮЧЕНИЯ ПРИВодОВ ПРИ ОТКРЫВАНИИ ВОРОТ НАРУЖУ

### Монтаж кронштейнов

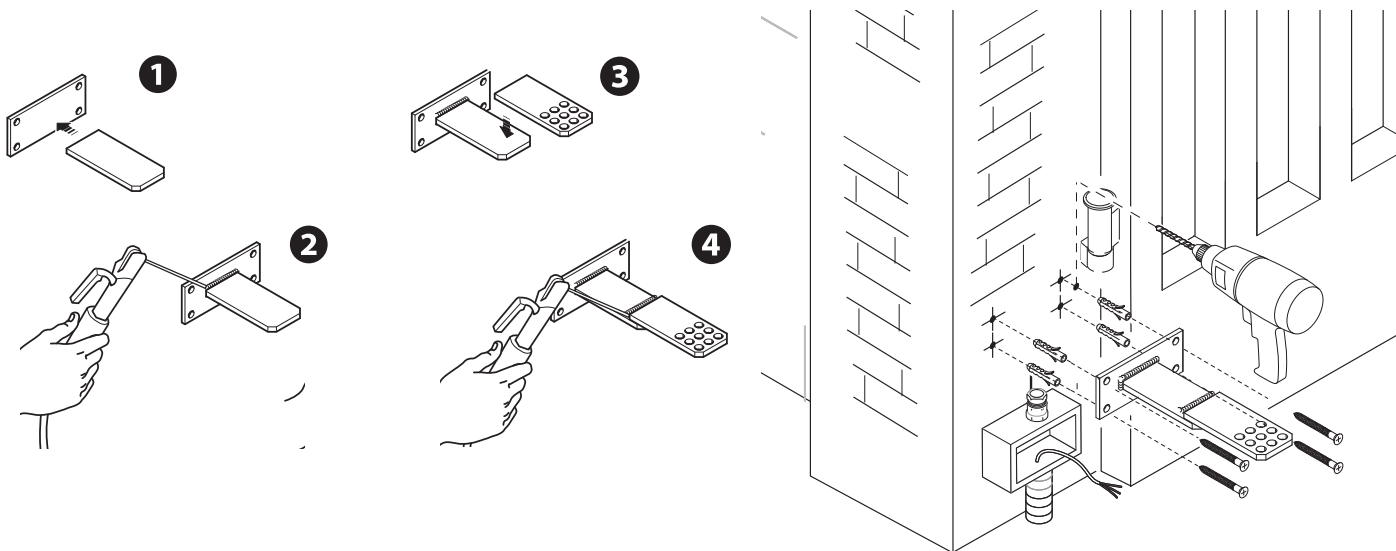
Измерьте расстояния А и В (соблюдая указанные в таблице значения) для определения места крепления заднего кронштейна, соединенного с дополнительным (не прилагается).



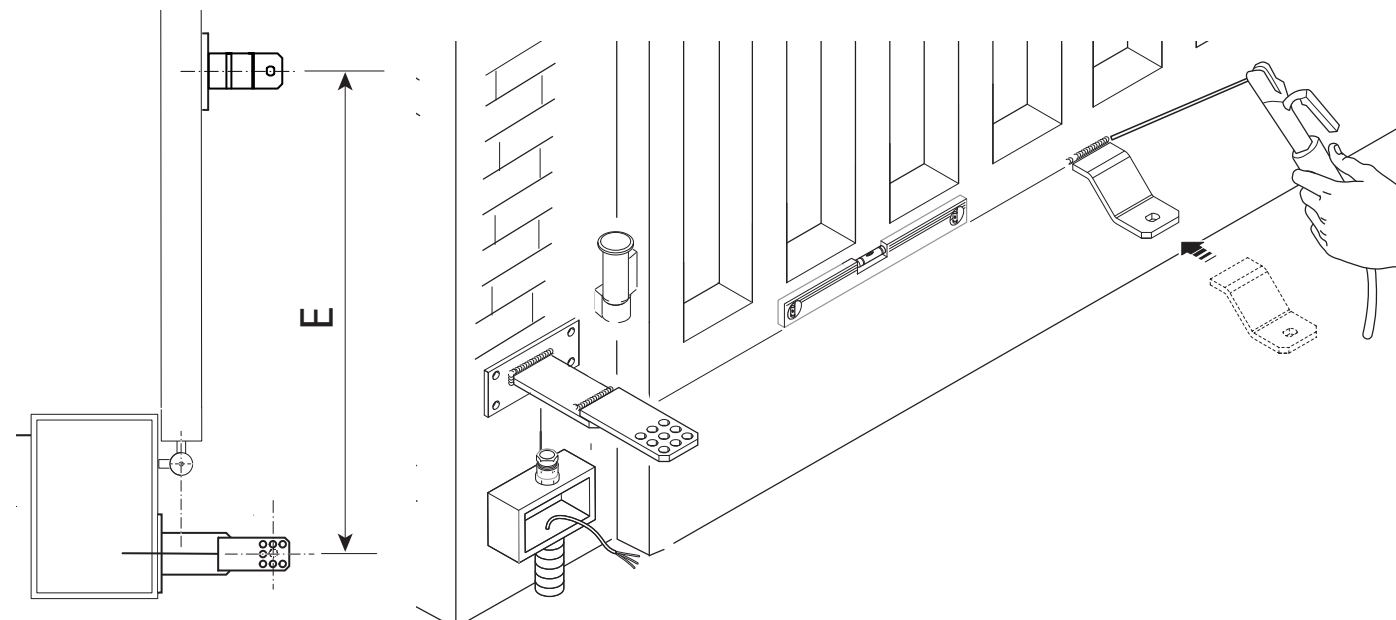
### Установочные размеры (мм)

KR300 - KR302 - KR310			
Угол открывания створки (°)	A	B	E
90°	130	130	910
KR510 - KR512			
Угол открывания створки (°)	A	B	E
90°	200	200	1310

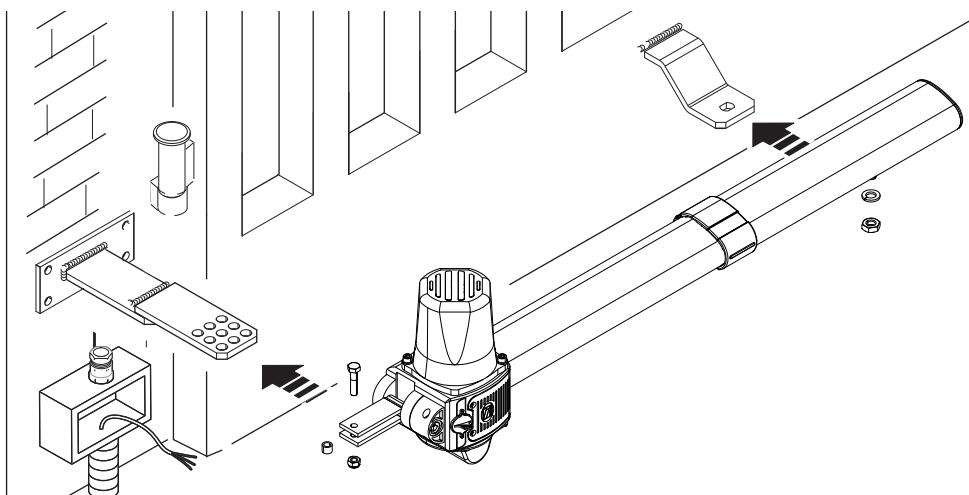
Соберите и приварите дополнительный кронштейн к заднему кронштейну, прикрепите конструкцию к столбу.



Откройте створку ворот на 90°, приварите или закрепите болтами передний кронштейн, соблюдая размер E, указанный в таблице.



Закрепите привод на кронштейнах с помощью прилагаемых болтов и шайб.

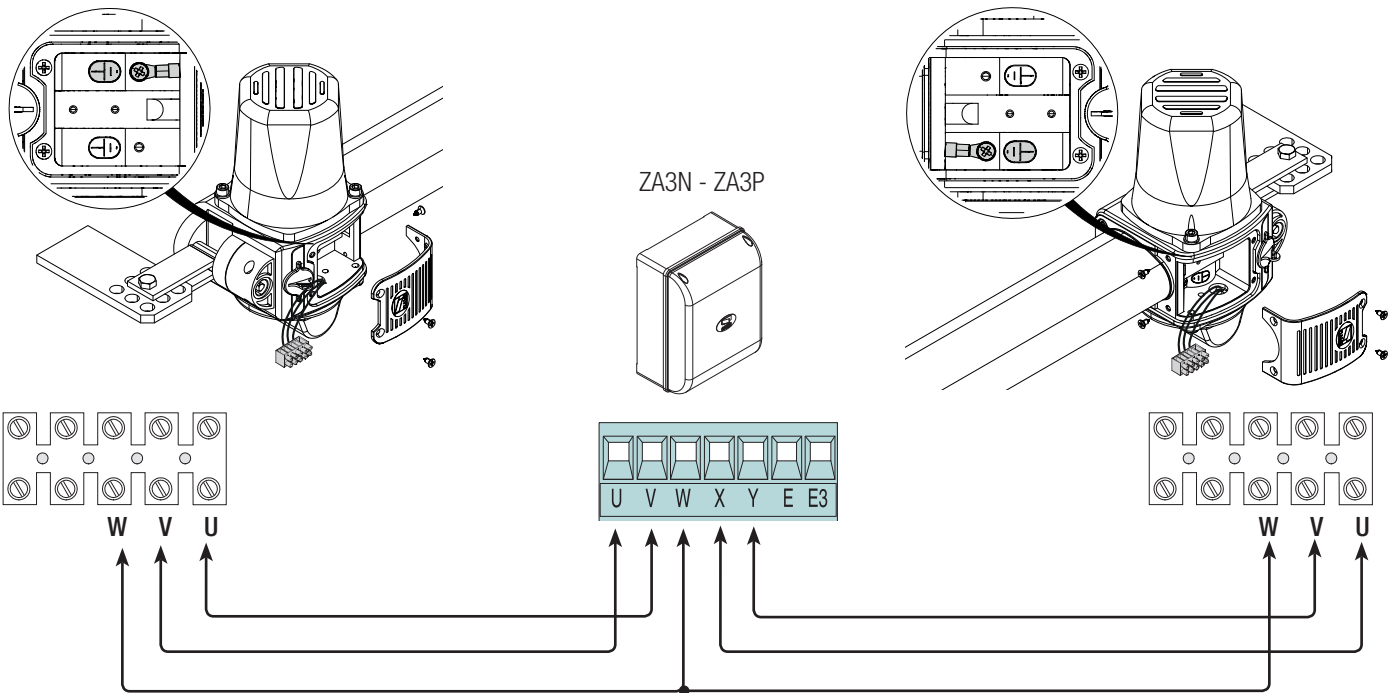


## Подключение к блоку управления

⚠ Внимание! Перед началом работ по эксплуатации, ремонту, настройке и регулировке блока управления отключите сетевое электропитание.

Привод ~230 В для левосторонней установки (вид изнутри) с задержкой при открывании.

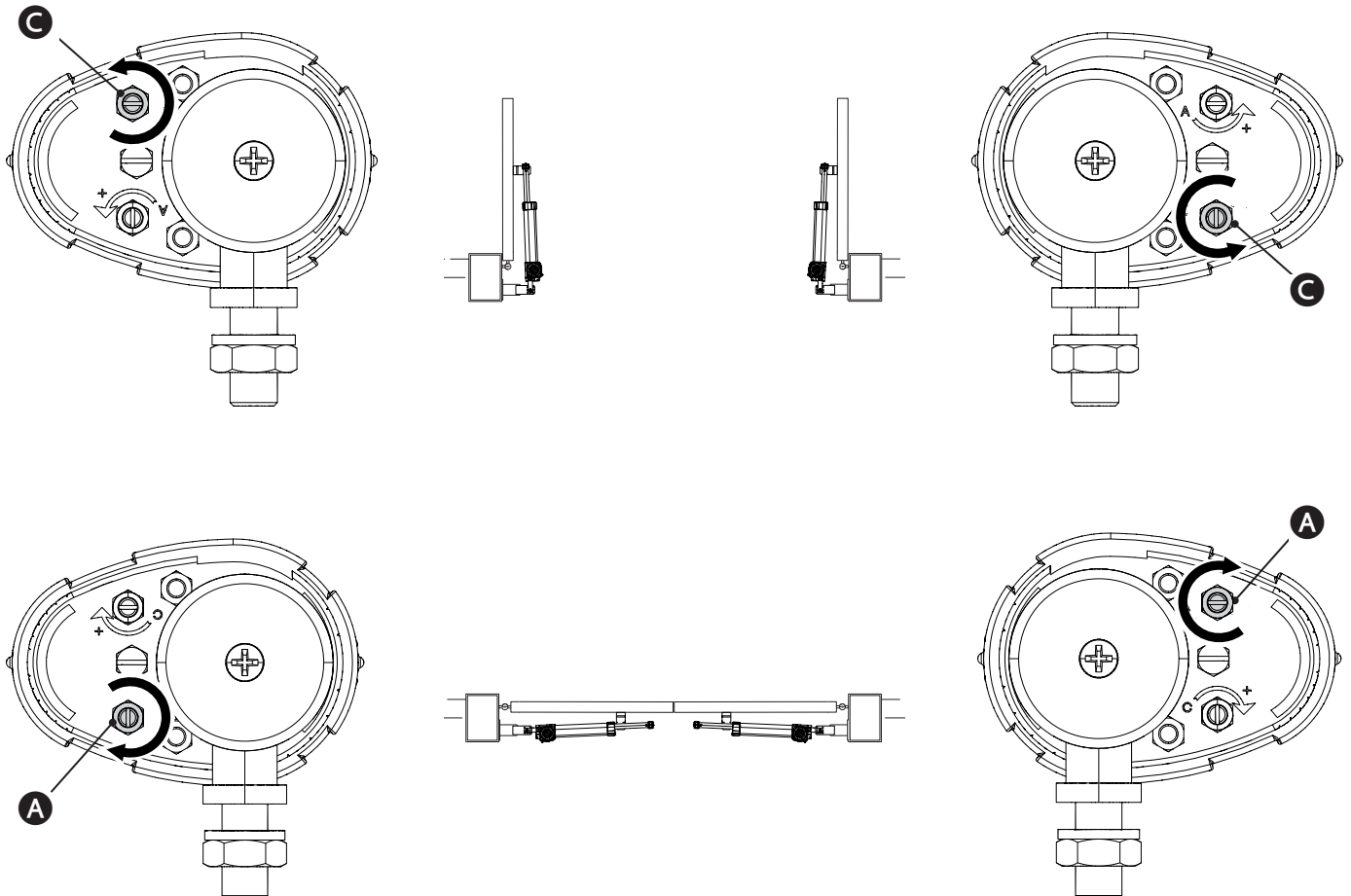
Привод ~230 В для правосторонней установки (вид изнутри) с задержкой при закрывании.



## Регулировка крайних положений

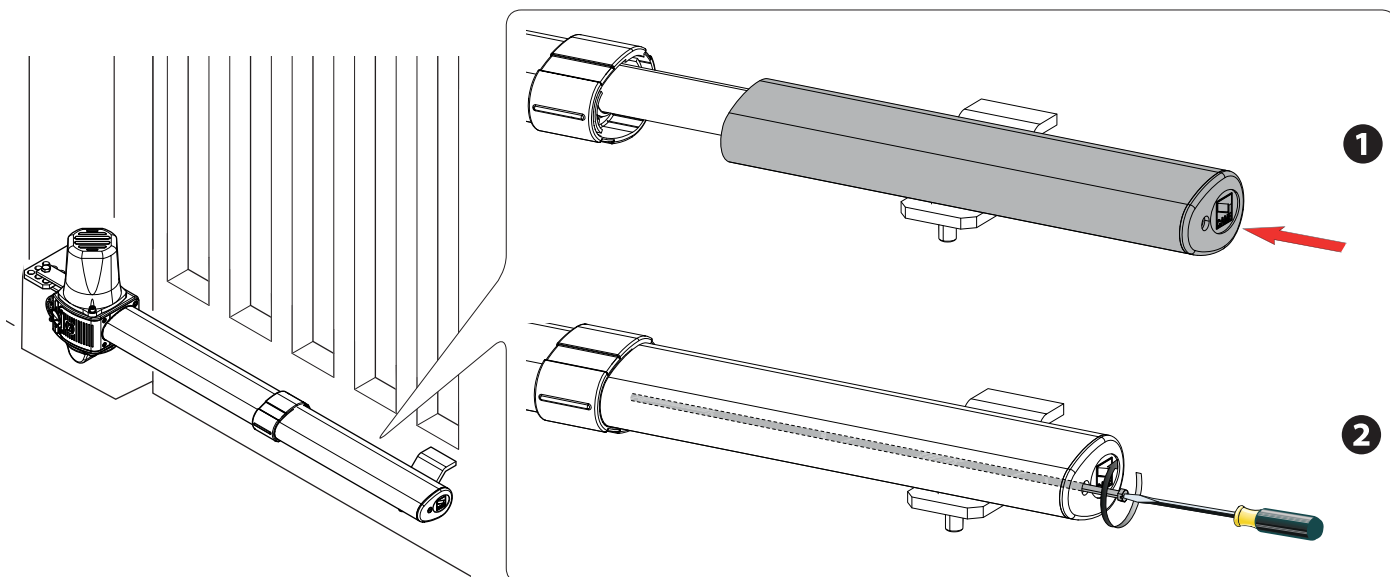
Внимательно следуйте вышеописанной процедуре.

- ➔ Для определения крайнего положения открывания используйте шпильку с резьбой **C**.
- Для определения крайнего положения закрывания используйте шпильку с резьбой **A**.



## ЗАКЛЮЧИТЕЛЬНЫЕ РАБОТЫ

Только после выполнения подключений и включения привода можно переходить к заключительным работам.  
Вставьте крышку и зафиксируйте ее крепежными винтами.

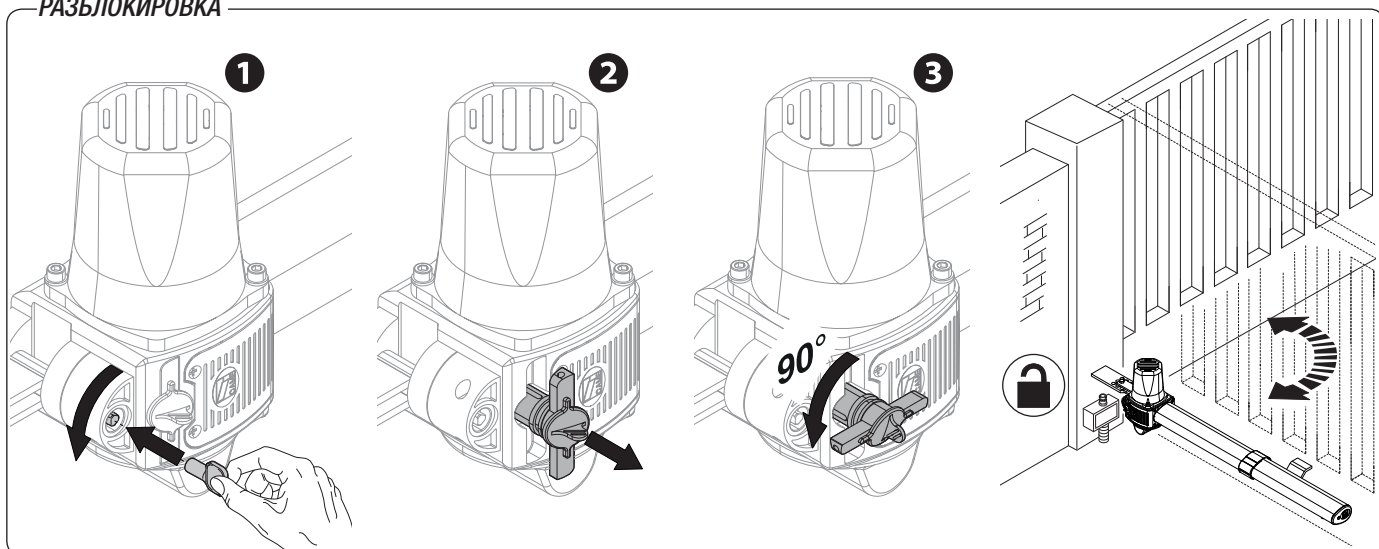


## РАЗБЛОКИРОВКА ПРИВОДА

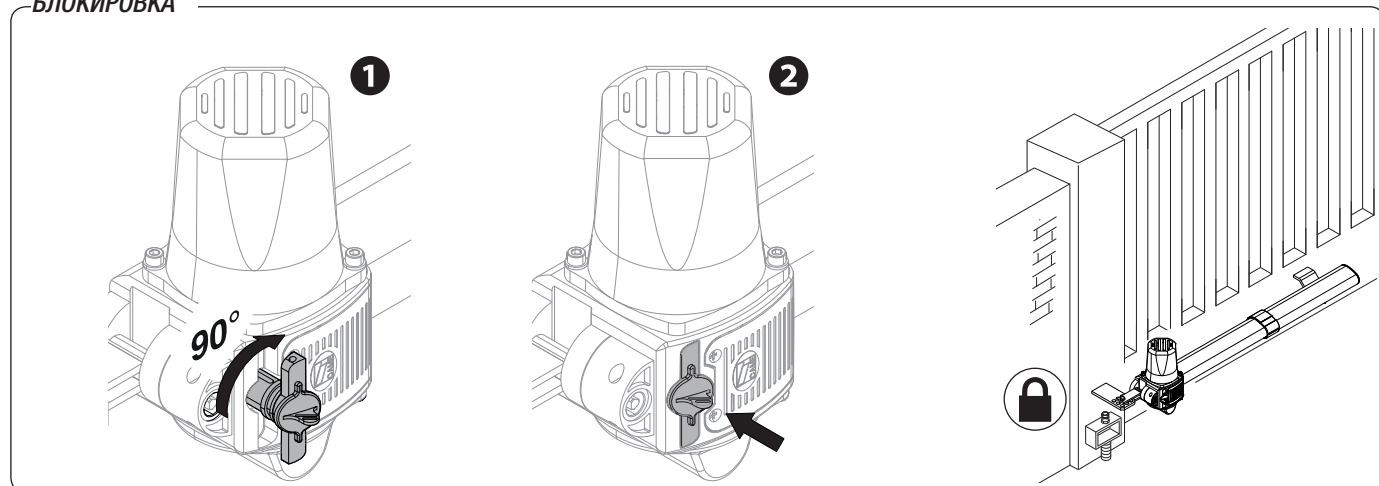
⚠ Перед выполнением операции обесточьте систему.

⚠ Ручная разблокировка привода может привести к неожиданному движению ворот, если они повреждены или надлежащим образом несбалансированы.

### РАЗБЛОКИРОВКА



### БЛОКИРОВКА



## УСТРАНЕНИЕ НЕИСПРАВНОСТЕЙ

НЕИСПРАВНОСТЬ	ВОЗМОЖНАЯ ПРИЧИНА	СПОСОБЫ УСТРАНЕНИЯ
Ворота не открываются и не закрываются.	<ul style="list-style-type: none"> <li>• Отключено электропитание.</li> <li>• Разблокирован привод.</li> <li>• Разрядились батарейки брелока-передатчика.</li> <li>• Сломан брелок-передатчик.</li> <li>• Кнопка "Стоп" заедает или сломана.</li> <li>• Кнопка открывания/закрывания или ключ-выключатель заедает.</li> </ul>	<ul style="list-style-type: none"> <li>• Включите электропитание.</li> <li>• Заблокируйте привод.</li> <li>• Поменяйте батарейки.</li> <li>• Обратитесь к установщику.</li> <li>• Обратитесь к установщику.</li> <li>• Обратитесь к установщику.</li> </ul>
Ворота только открываются.	<ul style="list-style-type: none"> <li>• Загрязнились фотоэлементы.</li> </ul>	<ul style="list-style-type: none"> <li>• Очистите фотоэлементы и проверьте их исправность. Если это не решает проблемы, обратитесь к установщику.</li> </ul>

## ТЕХНИЧЕСКОЕ ОБСЛУЖИВАНИЕ

### Периодическое техническое обслуживание

 Перед выполнением работ по техническому обслуживанию отключите питание во избежание возникновения опасных ситуаций, вызванных непроизвольным движением устройства.

**Журнал периодического технического обслуживания, заполняемый пользователем (каждые 6 месяцев)**

Дата	Выполненные работы	Подпись

## Внеплановое техническое обслуживание и ремонт

△ Эта таблица необходима для записи внеплановых работ по обслуживанию и ремонту оборудования, выполненных специализированными предприятиями.

📖 Ремонт оборудования должен осуществляться квалифицированными специалистами.

### Бланк регистрации работ по внеплановому техническому обслуживанию

Место печати	Компания
	Дата проведения работ
	Подпись установщика
	Подпись заказчика
Выполненные работы _____ _____	

Место печати	Компания
	Дата проведения работ
	Подпись установщика
	Подпись заказчика
Выполненные работы _____ _____	

Место печати	Компания
	Дата проведения работ
	Подпись установщика
	Подпись заказчика
Выполненные работы _____ _____	

## УТИЛИЗАЦИЯ

☞ CAME S.p.A. имеет сертификат системы защиты окружающей среды UNI EN ISO 14001, гарантирующий экологическую безопасность на ее заводах.

Мы просим, чтобы вы продолжали защищать окружающую среду. CAME считает одним из фундаментальных пунктов стратегии рыночных отношений выполнение этих кратких руководящих принципов:

### ♻️ УТИЛИЗАЦИЯ УПАКОВКИ

Упаковочные компоненты (картон, пластмасса и т. д.) — твердые отходы, утилизируемые без каких-либо специфических трудностей. Необходимо просто разделить их так, чтобы они могли быть переработаны.

Утилизацию необходимо проводить в соответствии с действующим законодательством местности, в которой производилась эксплуатация изделия.

**НЕ ЗАГРЯЗНЯЙТЕ ОКРУЖАЮЩУЮ СРЕДУ!**

### ♻️ УТИЛИЗАЦИЯ ИЗДЕЛИЯ

Наши продукты изготовлены с использованием различных материалов. Большая их часть (алюминий, пластмасса, сталь, электрические кабели) ассимилируется как городские твердые отходы. Они могут быть переработаны специализированными компаниями.

Другие компоненты (электронные платы, батарейки брелоков-передатчиков и т.д.), напротив, могут содержать загрязняющие вещества. Они должны передаваться компаниям, имеющим лицензию на их переработку. Утилизацию необходимо проводить в соответствии с действующим законодательством местности, в которой производилась эксплуатация изделия.

**НЕ ЗАГРЯЗНЯЙТЕ ОКРУЖАЮЩУЮ СРЕДУ!**

## ДЕКЛАРАЦИЯ О СООТВЕТСТВИИ

**Декларация СЕ** - CAME S.p.A. заявляет, что настоящее изделие соответствует основным требованиям и положениям, установленным Директивами 2006/42/CE, 2004/108/CE.

По требованию заказчика может быть предоставлена копия декларации, соответствующая оригиналу.

**Русский** – Код руководства: **FA00290-RU** - вер. **1** - 11/2015 - © Came S.p.A.  
Все данные, содержащиеся в этой инструкции, могут быть изменены в любое время и без предварительного уведомления.

**CAME**  
safety & comfort



**Came S.p.A.**

Via Martiri Della Libertà, 15  
31030 **Dosson di Casier**  
**Treviso** - Italy  
☎ (+39) 0422 4940  
✉ (+39) 0422 4941

Via Cornia, 1/b - 1/c  
33079 **Sesto al Reghena**  
**Pordenone** - Italy  
☎ (+39) 0434 698111  
✉ (+39) 0434 698434

**www.came.com**